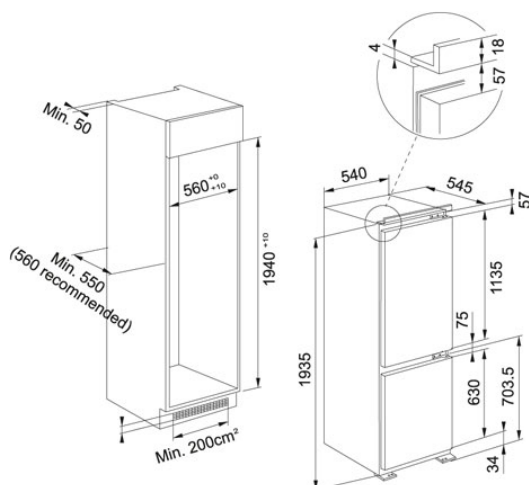


## Vestavná chladnička kombinovaná Bílá | 118.0606.723

FAMILY : Chladničky a mrazničky | INSTALLATION TYPE : Vestavné | MODEL : FCB 360 V NE E | FINISH : Bílá | SERIE : Vestavná chladnička kombinovaná



Roční spotřeba energie: 225 kWh/rok

Hlučnost: 35 dB(A)

Ventilátor, Easy Frost technologie

Ovládání: Elektronické, LED kontrolky

Funkce: Fast Cool

Energetická třída: E

Klimatická třída: SNT

Reverzibilní dveře, Montáž nábytkových dveří - pojezdy

### Chladnička

Netto objem: 227 l

4 Police z bezpečnostního skla, 1 Zásuvka na zeleninu, 4 Příhrádky ve dveřích, Zásobník na vejce

LED osvětlení, Chromový držák na lahve, Alarm otevřených dveří

### Mraznička

Netto objem: 79 l

Mrazicí kapacita: 3,5 kg/24 h

Doba skladování bez el. proudu: 19 h

3 Zásuvky, Forma na led

### TECHNICKÉ ÚDAJE

Poznámka Cena bez recyklačního příspěvku (kompaktní a mikrovlnné trouby, kávovar a ohřívací zásuvka 16 Kč; odsavače par, varné desky a drtiče odpadu 16/69 Kč dle modelu; trouby a myčky nádobí 69 Kč; chladničky a mrazničky 194 Kč)

Cena vč. 27 225,00 Kč

DPH

